

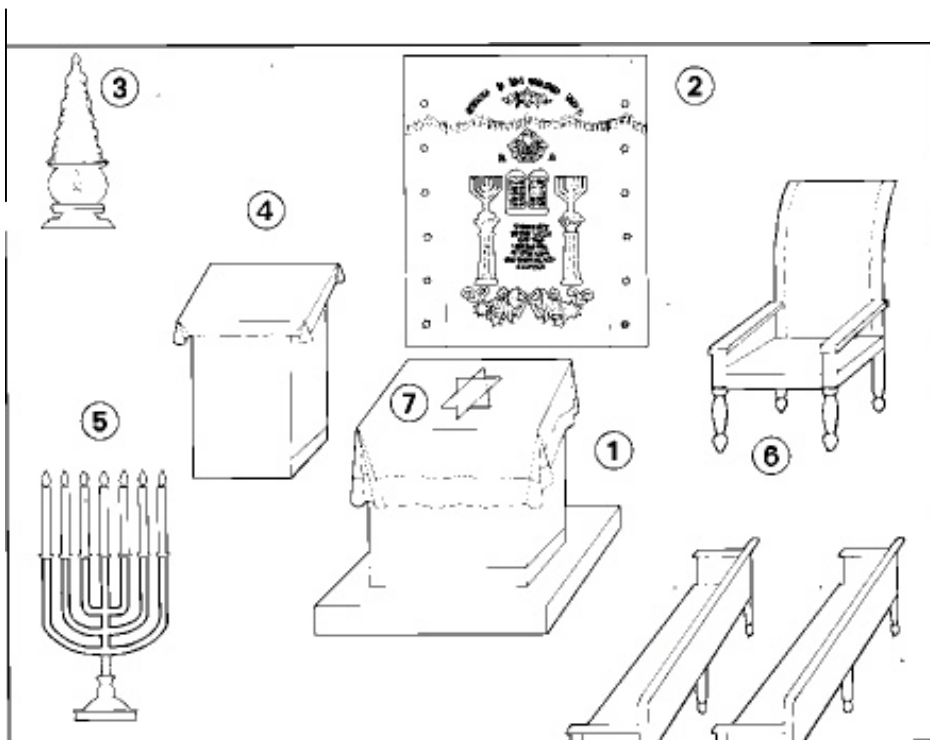
Name: _____

Klasse: _____

Kennst du dich in der Synagoge aus?

Das griechische Wort „synagoge“ übersetzt den hebräischen Ausdruck „beth ha-Kneset“, „Haus der Versammlung“. Synagogen entstanden nach der Zerstörung des Ersten Tempels und dienten seitdem als Ort der Versammlung und des jüdischen Gottesdienstes. Morgens, (nach)mittags und abends finden jeweils Gottesdienste statt. Hierfür müssen sich bei orthodoxen Gemeinden mindestens zehn religionsmündige Männer in der Synagoge einfinden, in konservativen Gemeinden zehn Frauen und Männer. Im liberalen Judentum fällt dieses vorgeschriebene Quorum (hebr.: Minjan) weg.

Auf dem Bild siehst du typische Elemente einer Synagoge. Beschrifte sie.



- ① Lesepult für die Toralesung
- ② Toraschrein / Heilige Lade
- ③ Ewiges Licht (Ner Tamid)
- ④ Lesepult des Vorbeters
- ⑤ Menora (siebenarmiger Leuchter)
- ⑥ Beschneidungsstuhl/Stuhl des Elia
- ⑦ Davidstern