

Name:

Klasse:

Der anthropogene Treibhauseffekt – Lösung

Achtung: Bei den folgenden Aufgaben gibt es jeweils eine, keine oder mehrere korrekte Lösungen...

1. Ein Phänomen mit Folgen...

Nenne einige Folgen des anthropogenen Treibhauseffektes.

Zum Beispiel:

Erhöhung der globalen Durchschnittstemperatur, Eisschmelze, Meeresspiegel-Anstieg, Extremwetterlagen, Klimawandel, Klimazonenverschiebung, Dürren, Migration, etc.

2. Was zählt heutzutage wozu?

Kreuze an.

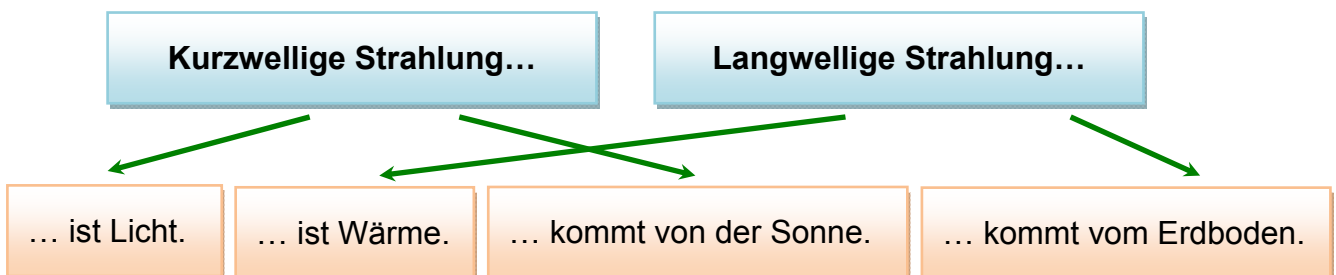
	Spurengase	Treibhausgase	Luftschadstoffe
Kohlenstoffdioxid und Methan	<input checked="" type="checkbox"/>	<input checked="" type="checkbox"/>	<input checked="" type="checkbox"/>
Wasserdampf	<input checked="" type="checkbox"/>	<input checked="" type="checkbox"/>	<input type="checkbox"/>
Stickstoff und Sauerstoff	<input type="checkbox"/>	<input type="checkbox"/>	<input type="checkbox"/>
Stickstoffdioxid und Schwefeldioxid	<input checked="" type="checkbox"/>	<input checked="" type="checkbox"/>	<input checked="" type="checkbox"/>

3. Der Treibhauseffekt...

- ist rein natürlich verursacht.
- ist rein menschlich verursacht.
- ist natürlich und menschlich verursacht.
- erhöht die globale Durchschnitttemperatur.

4. Was gehört zusammen?

Verbinde die Kästchen mit Linien.



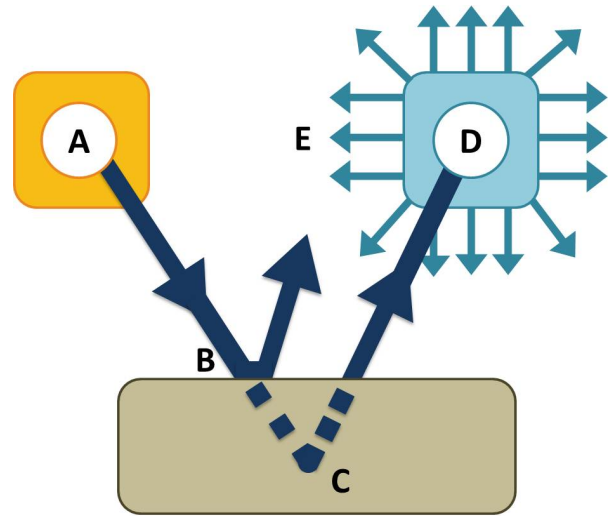
Name:

Klasse:

5. Was geschieht wo?

Betrachte die Zeichnung und ordne den Begriffen die richtigen Buchstaben (A, B, C, D, E) zu.

- Reflexion: **B**
 Emission: **A**
 Absorption: **D**
 Umwandlung: **C**
 Re-Emission: **E**



6. Wer beschreibt den Treibhauseffekt korrekt?

Kreuze an.

„Die Treibhausgase lassen die Sonnenstrahlung durch, halten aber die vom Boden reflektierte Strahlung auf.“



Frau am PC

„Die Sonnenstrahlung gelangt durch das Ozonloch auf die Erde. Dort wird sie am Boden und an der Ozonschicht reflektiert und bleibt so in der Atmosphäre.“



Mutter mit Kind

„Die Sonnenstrahlung wird vom Boden in Wärmestrahlung umgewandelt. Diese wird von den Treibhausgasen absorbiert und re-emittiert.“



Pfadfinder

„Durch das Ozonloch ist die Erde der Sonne schutzlos ausgesetzt und erwärmt sich immer mehr.“



Dirigent